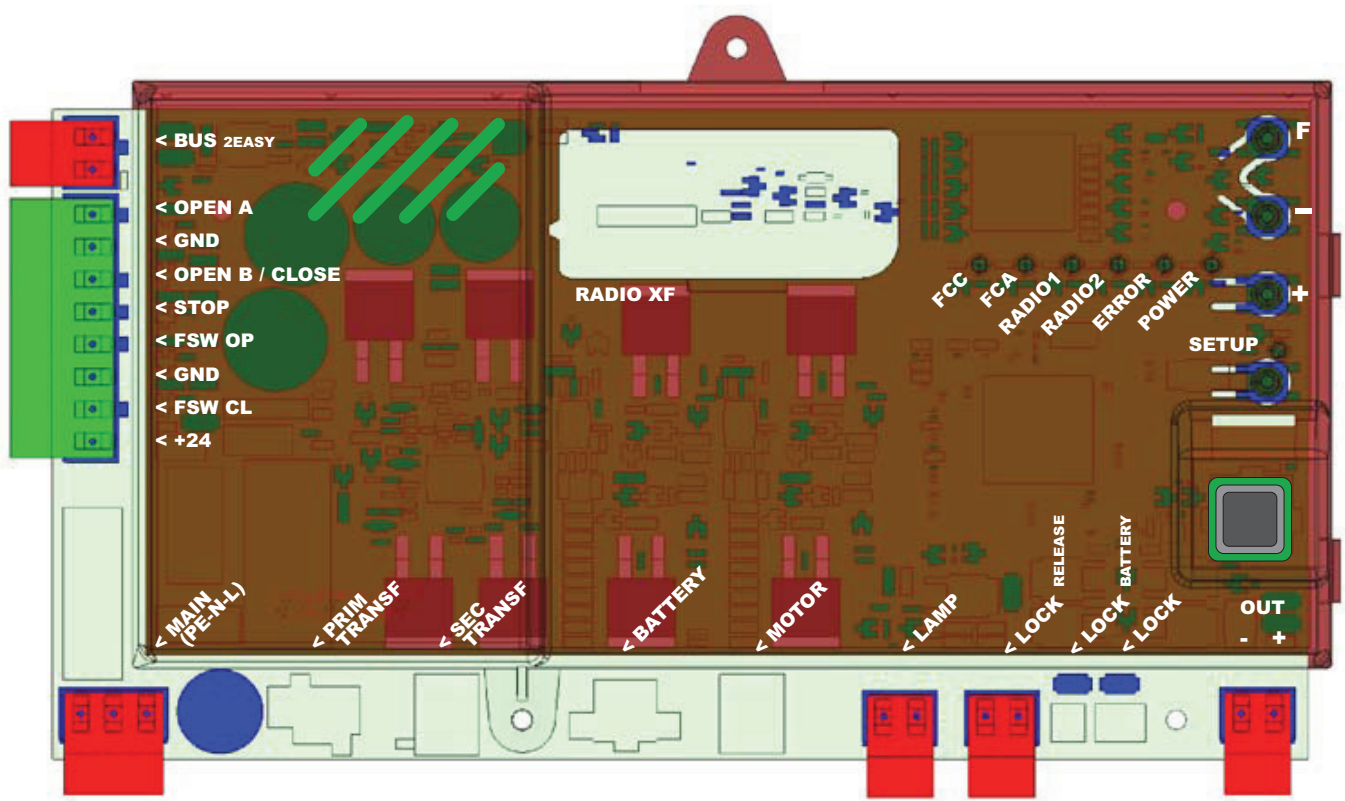


# E720



## TABLE DES MATIERES

<b>1 AVERTISSEMENTS</b> .....	<b>2</b>
<b>2 PRESENTATION ET COMPOSANTS</b> .....	<b>2</b>
2.1. DESCRIPTION DES COMPOSANTS .....	3
2.2. DESCRIPTION BORNIER J13 .....	3
<b>3 CARACTERISTIQUES TECHNIQUES</b> .....	<b>3</b>
<b>4 BRANCHEMENTS ELECTRIQUES</b> .....	<b>4</b>
4.1. PHOTOCELULES A BUS-2EASY .....	5
4.1.1. ADRESSAGE DES PHOTOCELULES BUS-2EASY .....	5
4.1.2. MEMORISATION DES ACCESSOIRES BUS-2EASY .....	5
4.2. PHOTOCELULES TRADITIONNELLES .....	5
<b>5. PROGRAMMATION</b> .....	<b>7</b>
5.1 PROGRAMMATION DE 1 <sup>er</sup> NIVEAU .....	7
5.2. PROGRAMMATION DE 2 <sup>ème</sup> NIVEAU .....	9
<b>6 MEMORISATION DE CODAGE RADIO</b> .....	<b>11</b>
6.1. MEMORISATION DES RADIOCOMMANDES DS .....	11
6.2. MEMORISATION DES RADIOCOMMANDES SLH .....	12
6.3 MEMORISATION DES RADIOCOMMANDES LC/RC (UNIQUEMENT POUR CERTAINS MARCHES) .....	12
6.3.1 MEMORISATION A DISTANCE DE RADIOCOMMANDES LC/RC .....	12
6.4. PROCEDURE D'EFFACEMENT DES RADIOCOMMANDES .....	12
<b>7 MISE EN SERVICE</b> .....	<b>13</b>
7.1 CONTROLE DES LEDS .....	13
7.2. POSITIONNEMENT DES FINS DE COURSE .....	14
7.3. SETUP .....	15
<b>8 TEST DE L'AUTOMATISME</b> .....	<b>15</b>
<b>9 SIGNALISATION D'ALARME ET D'ANOMALIES</b> .....	<b>15</b>
9.1 ALARMES .....	15
9.2 ERREURS .....	15
<b>10 LOGIQUES DE FONCTIONNEMENT</b> .....	<b>16</b>

### DECLARATION CE DE CONFORMITE

**Fabricant :** FAAC S.p.A.  
**Adresse :** Via Benini, 1 - 40069 Zola Predosa BOLOGNE - ITALIE  
**Déclare que :** L'appareillage électronique E720

- est conforme aux conditions requises essentielles de sécurité des directives CEE suivantes

2006/95/CE Directive Basse Tension  
 2004/108/CE Directive sur la Compatibilité électromagnétique



Note supplémentaire :  
 Ce produit a été soumis à des tests dans une configuration typique homogène (tous les produits sont fabriqués par FAAC S.p.A).

Bologne, 01-11-2008

L'Administrateur Délégué  
 A. Marcellan



### AVERTISSEMENTS

- Attention ! Il est important, pour la sécurité des personnes, de suivre à la lettre toutes les instructions.
- Une installation erronée ou une utilisation erronée du produit peut provoquer de graves dommages aux personnes.
- Lire attentivement les instructions avant de débuter l'installation du produit et les conserver pour références ultérieures.
- Le symbole  met en évidence les notes importantes pour la sécurité des personnes et l'intégrité de l'automatisme.
- Le symbole  attire l'attention sur les notes relatives aux caractéristiques ou au fonctionnement du produit.


# E720

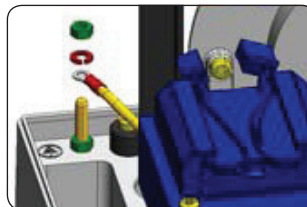
## 1 AVERTISSEMENTS

 Avant d'effectuer un type quelconque d'intervention sur l'appareil électronique (branchements, entretien), couper toujours l'alimentation électrique.

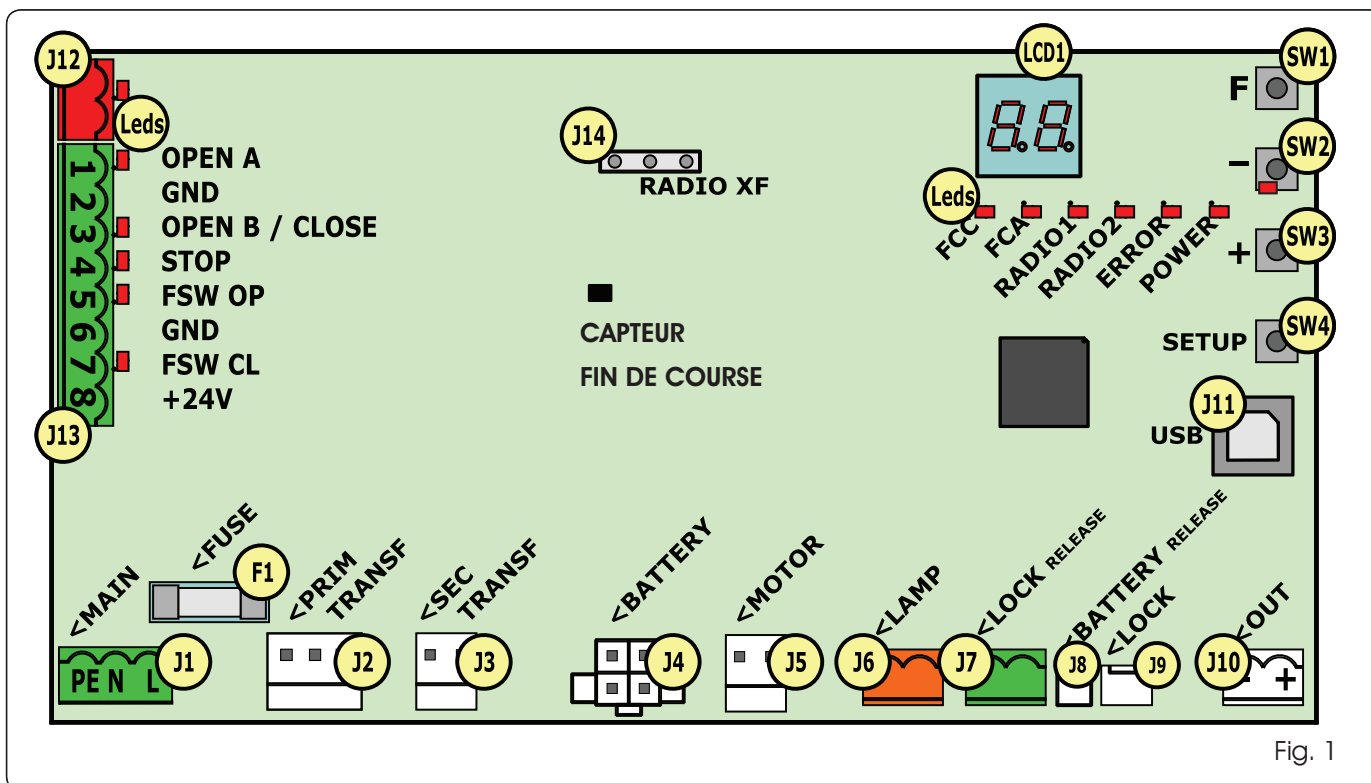
 En amont de l'installation, prévoir un interrupteur magnétothermique différentiel avec un seuil d'intervention adapté.

 Brancher le câble de terre à la borne correspondante.

 Séparer toujours les câbles d'alimentation de ceux de commande et de sécurité (poussoir, récepteur, photocellules, etc.). Pour éviter toute perturbation électrique, utiliser des gaines séparées ou un câble blindé (avec blindage relié à la masse).



## 2 PRESENTATION ET COMPOSANTS



## 2.1. DESCRIPTION DES COMPOSANTS

LCD	ECRAN DE SIGNALISATION ET PROGRAMMATION
SW1	POUSSOIR DE PROGRAMMATION « F »
SW2	POUSSOIR DE PROGRAMMATION « - »
SW3	POUSSOIR DE PROGRAMMATION « + »
SW4	POUSSOIR DE « SETUP »
Leds	LED DE CONTROLE DE L'ETAT DES ENTREES
J1	CONNECTEUR D'ALIMENTATION PRIMAIRE
J2	CONNECTEUR PRIMAIRE DE TRANSFORMATEUR
J3	CONNECTEUR SECONDAIRE DE TRANSFORMATEUR
J4	CONNECTEUR DE BATTERIES D'URGENCE (ACCESSOIRE)
J5	CONNECTEUR MOTEUR
J6	CONNECTEUR DE SORTIE CLIGNOTANT (24 Vcc - 15 W)
J7	CONNECTEUR DE DEVERROUILLAGE ELECTRIQUE DU VERROUILLAGE MOTEUR
J8	CONNECTEUR DE BATTERIE DE DEVERROUILLAGE ELECTRIQUE DU VERROUILLAGE MOTEUR
J9	CONNECTEUR DE VERROUILLAGE MOTEUR
J10	CONNECTEUR DE SORTIE OUT1 (24 Vcc - 100 mA)
J11	CONNECTEUR USB POUR BRANCHEMENT PC
J12	CONNECTEUR DE BRANCHEMENT DES DISPOSITIFS BUS-2EASY
J13	CONNECTEUR D'ENTREES EN BORNIER
J14	CONNECTEUR DU MODULE RECEPTEUR RADIO POUR OMNIDEC
LCD1	ECRAN DE SIGNALISATION ET PROGRAMMATION
F1	FUSIBLE DE PROTECTION

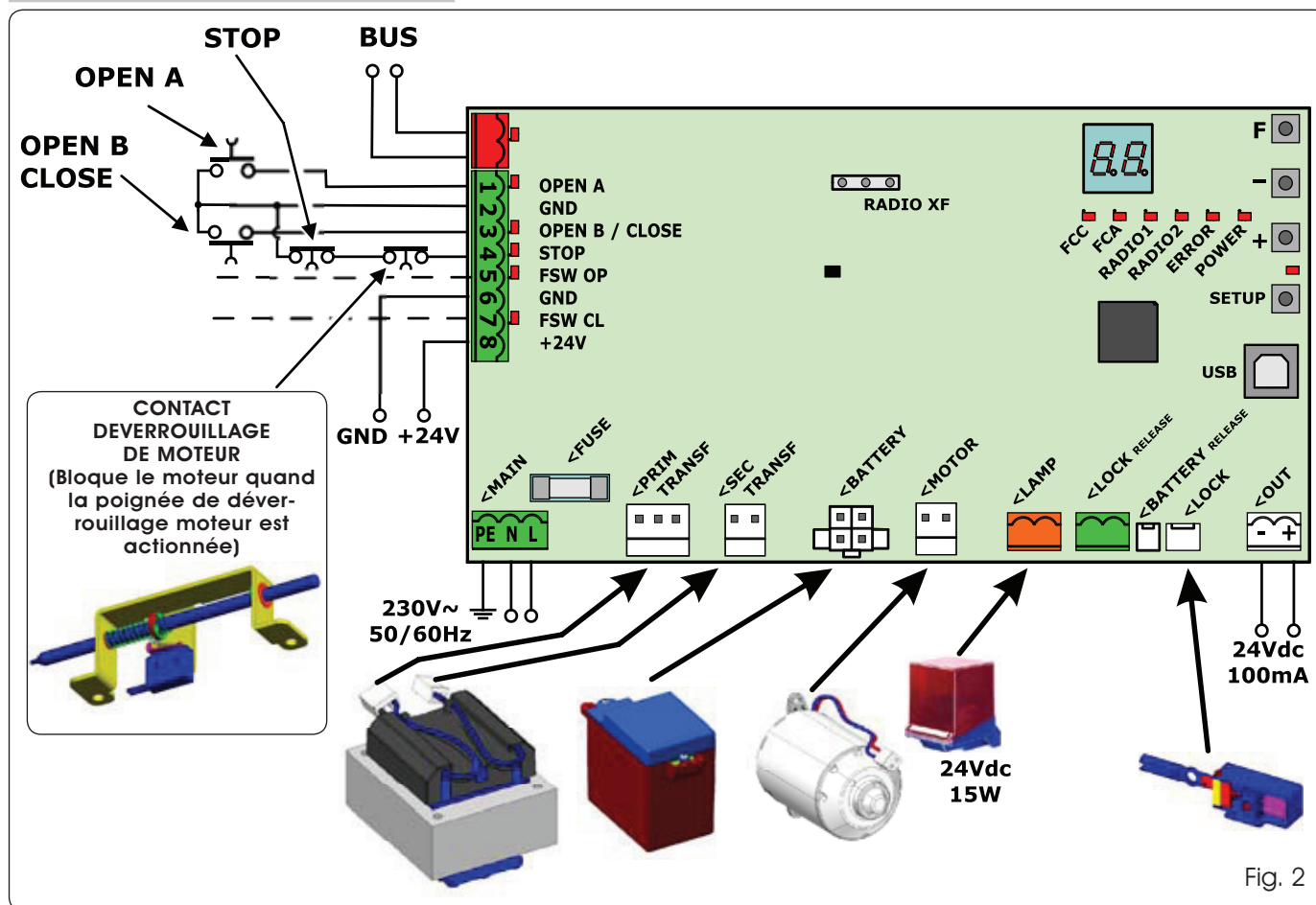
## 2.2. DESCRIPTION BORNIER J13

N°	ENTREE	DESCRIPTION
1	OPEN A	Dispositif avec contact <b>N.A.</b> qui provoque l'ouverture totale du portail
2-6	GND	Négatif d'alimentation des accessoires
3	OPEN B / CLOSE	Dispositif avec contact <b>N.O.</b> qui provoque l'ouverture partielle du portail ou la re-fermeture de celui-ci selon la logique de fonctionnement choisie
4	STOP	Dispositif avec contact <b>N.F.</b> qui provoque l'arrêt du portail
5	FSW OP	Dispositif avec contact <b>N.F.</b> qui provoque l'inversion du mouvement pendant l'ouverture du portail
7	FSW CL	Dispositif avec contact <b>N.F.</b> qui provoque l'inversion du mouvement pendant la fermeture du portail
8	+24 V	Positif d'alimentation des accessoires

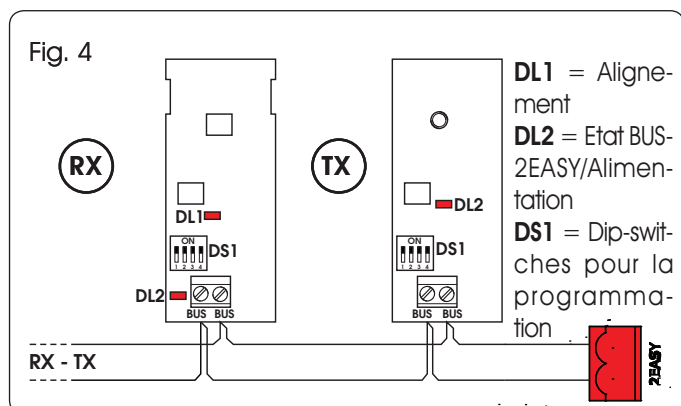
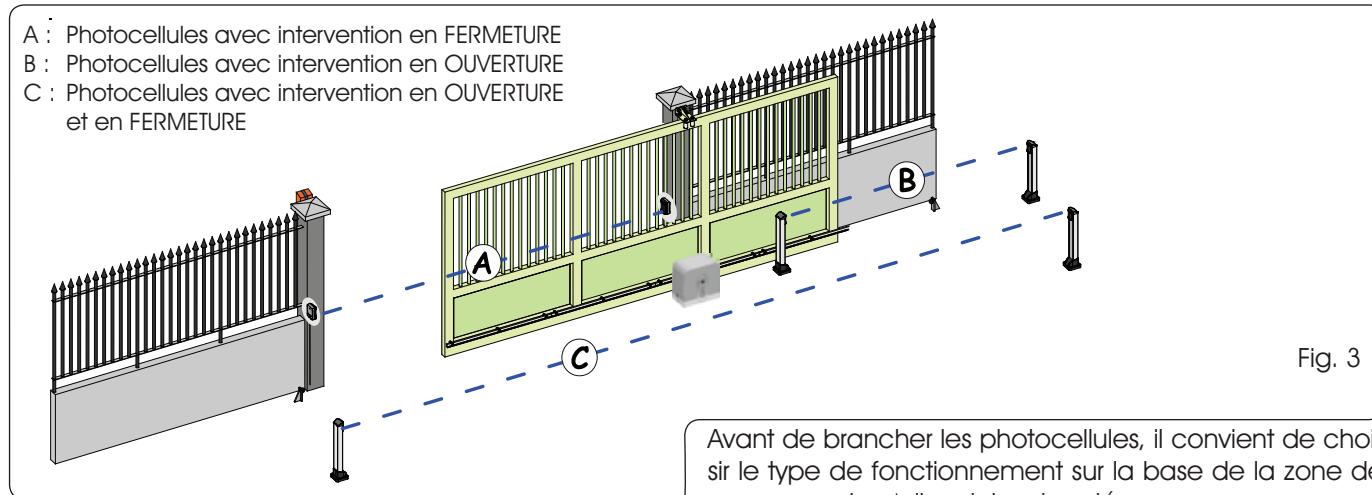
## 3 CARACTERISTIQUES TECHNIQUES

<b>Alimentation</b>	230 V~ 50 Hz
<b>Puissance absorbée par le réseau état d'attente</b>	10 W
<b>Charge max du moteur</b>	6 A
<b>Alimentation accessoires</b>	24 Vcc
<b>Courant max accessoires</b>	24 Vcc max 500 mA BUS-2EASY max 500 mA
<b>Température ambiante</b>	(-20 - +55) °C
<b>Charge clignotant</b>	24 Vcc - 15 W
<b>Charge sortie</b>	24 Vcc - 100 mA
<b>Fusibles de protection</b>	F1 = T1A - 250V
<b>Logiques de fonctionnement</b>	Semi-automatique, Semi-automatique « pas-à-pas », Automatique, Automatique « pas-à-pas », Automatique avec fonction timer, Automatique Sécurités, Automatique Sécurités « pas-à-pas », Automatique avec inversion en pause, Semi-automatique « b », Logique mixte « bC », Homme présent.
<b>Durée de fonctionnement</b>	Programmable (de 0 à 10 min)
<b>Temps de pause OPEN A / OPEN B</b>	Programmable (de 0 à 10 min)
<b>Force moteur</b>	Programmable sur 50 niveaux
<b>Vitesse du moteur d'ouverture-fermeture</b>	Programmable sur 10 niveaux
<b>Entrées/Sorties dans le connecteur</b>	Alimentation, Batterie, Moteur, Module XF433/868, Batteries de déverrouillage électrique de verrouillage moteur, Verrouillage Moteur, USB
<b>Entrées/Sorties dans le bornier</b>	BUS-2EASY, OPEN A, OPEN B/CLOSE, STOP, GND, Photocellules d'Ouverture et Fermeture, +24 V, Alimentation de réseau, Clignotant, Déverrouillage électrique verrouillage moteur, OUT1
<b>Programmation</b>	1 <sup>er</sup> et 2 <sup>ème</sup> niv. avec n° 3 touches (+, -, F) et écran LCD.

4 BRANCHEMENTS ELECTRIQUES



FRANÇAIS



Avant de brancher les photocellules, il convient de choisir le type de fonctionnement sur la base de la zone de mouvement qu'elles doivent protéger :

**Sécurités à la fermeture** : elles n'interviennent que pendant le mouvement de fermeture de l'automatisme, et sont donc adaptées pour protéger la zone de fermeture contre le risque d'impact.

**Sécurités à l'ouverture** : elles n'interviennent que pendant le mouvement d'ouverture de l'automatisme, et sont donc adaptées pour protéger la zone d'ouverture contre le risque d'impact.

**Sécurités à l'ouverture/fermeture** : elles interviennent aussi bien pendant le mouvement d'ouverture que de fermeture de l'automatisme, elles sont donc adaptées pour protéger toute la zone de manutention contre le risque d'impact.

### 4.1. PHOTOCELLES A BUS-2EASY

Cette carte est dotée d'un circuit BUS-2EASY qui permet de brancher facilement un nombre élevé de dispositifs BUS-2EASY auxiliaires à la sécurité (par ex, jusqu'à 16 paires de photocellules), convenablement programmés, en utilisant uniquement deux câbles sans polarité.

Avant de brancher les photocellules, il convient de choisir le type de fonctionnement (Fig. 3) sur la base de la zone de mouvement qu'elles doivent protéger et de positionner les dip switch soit sur l'émetteur, soit sur le récepteur (voir Fig. 4) conformément au Tab. 1.

#### 4.1.1. ADRESSAGE DES PHOTOCELLES BUS-2EASY

**Il est important de donner la même adresse à l'émetteur et au récepteur.**

**Il faut s'assurer qu'il n'y ait pas deux ou plusieurs paires de photocellules avec la même adresse.**

**Si l'on n'utilise aucun accessoire BUS-2EASY, laisser libre le connecteur BUS-2EASY (J12 - Fig. 1).**

Tab. 1 - Adressage des photocellules BUS-2EASY

Dip1	Dip2	Dip3	Dip4	Réf.	Typologie
OFF	OFF	OFF	OFF	B	OUVERTURE Max 6 paires
OFF	OFF	OFF	ON		
OFF	OFF	ON	OFF		
OFF	OFF	ON	ON		
OFF	ON	ON	OFF		
OFF	ON	ON	ON		
ON	OFF	OFF	OFF	A	FERMETURE Max 7 paires
ON	OFF	OFF	ON		
ON	OFF	ON	OFF		
ON	OFF	ON	ON		
ON	ON	OFF	OFF		
ON	ON	ON	OFF		
OFF	ON	OFF	OFF	C	OUVERTURE et FERMETURE Max 2 paires
OFF	ON	OFF	ON		
ON	ON	ON	ON	/	IMPULSION OPEN

#### 4.1.2. MEMORISATION DES ACCESSOIRES BUS-2EASY

Il est à tout moment possible d'ajouter les photocellules BUS-2EASY à l'installation, simplement en suivant la procédure suivante :

1. Installer et programmer les accessoires avec l'adresse souhaitée (voir par. 4.1.1).
2. Couper l'alimentation à la carte.
3. Brancher les deux câbles des accessoires BUS-2EASY au bornier rouge J12 (polarité indifférente).
4. Alimenter la carte.
5. Appuyer rapidement une fois sur le poussoir SETUP (SW4) pour effectuer l'inscription des accessoires. Vérifier le fonctionnement des dispositifs à BUS-2EASY installés.
6. La carte a mémorisé les accessoires BUS-2EASY.

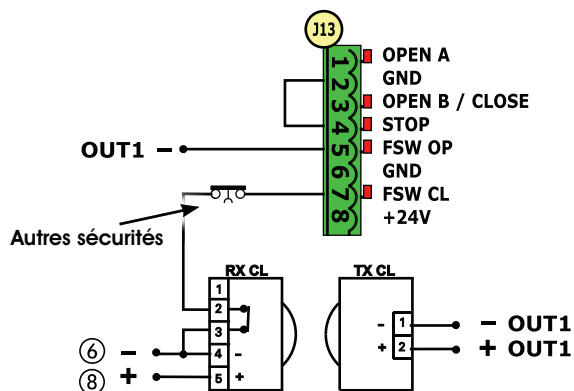
Suivre les indications du tableau suivant pour contrôler le bon état du branchement BUS-2EASY.

Tab. 2 - Description de la led BUS-2EASY

Allumé fixe	Activité normale (led allumée même en l'absence de photocellules). Aucune photocellule inscrite engagée.
Clignotant lent	Au moins une photocellule inscrite engagée ou non alignée.
Eteint (clignotement toutes les 2,5 sec.)	Ligne BUS-2EASY en court-circuit.
Eteint	Ligne BUS-2EASY désactivée.

### 4.2. PHOTOCELLES TRADITIONNELLES

Branchement 1 paire de photocellules en fermeture avec sécurité FAIL-SAFE **activée**  
Régler dans le second niveau de programmation  $\square I = 01$



Branchement 1 paire de photocellules en fermeture avec sécurité FAIL-SAFE et STOP **désactivée**

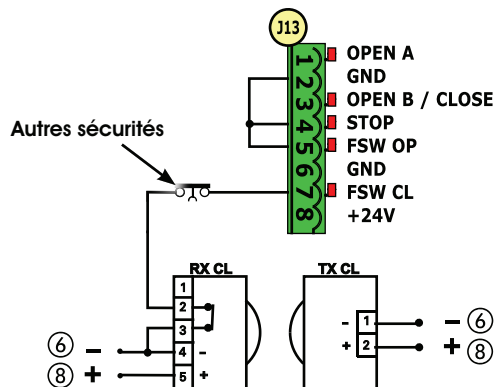


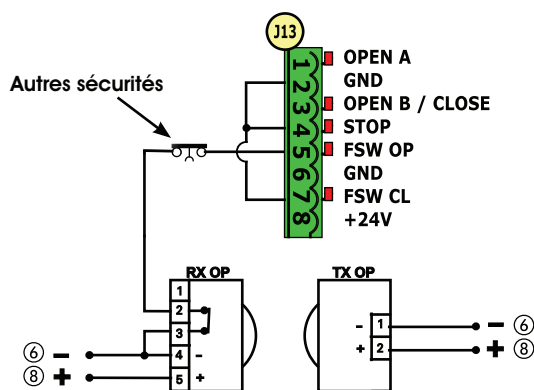
Fig. 5

**Si l'on n'utilise pas la sécurité FAIL-SAFE, il faut brancher l'alimentation des émetteurs aux bornes 6 et 8 de J13.**

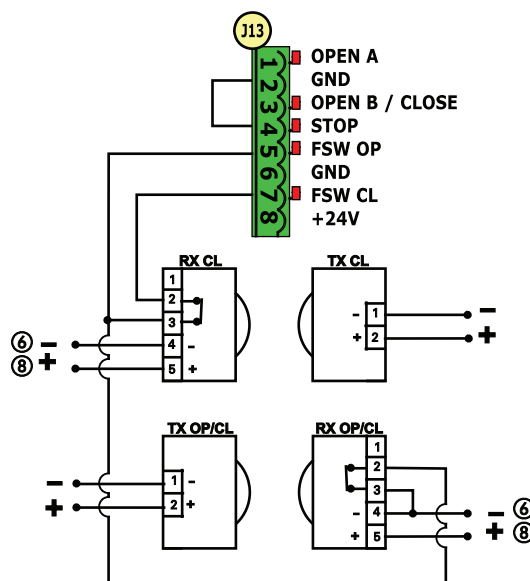
**En utilisant la sécurité FAIL-SAFE, brancher l'alimentation des émetteurs à l'OUT1 après l'avoir convenablement réglée (voir programmation de 2<sup>ème</sup> niveau et Fig. 16).**

**En utilisant la sécurité FAIL-SAFE, les entrées de sécurité non utilisées devront également être shuntées avec le négatif d'OUT1 (voir Fig. 16).**

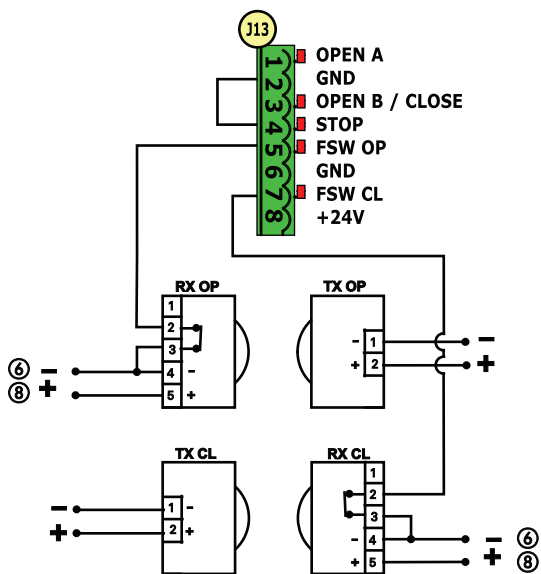
Branchement d'une paire de photocellules en ouverture



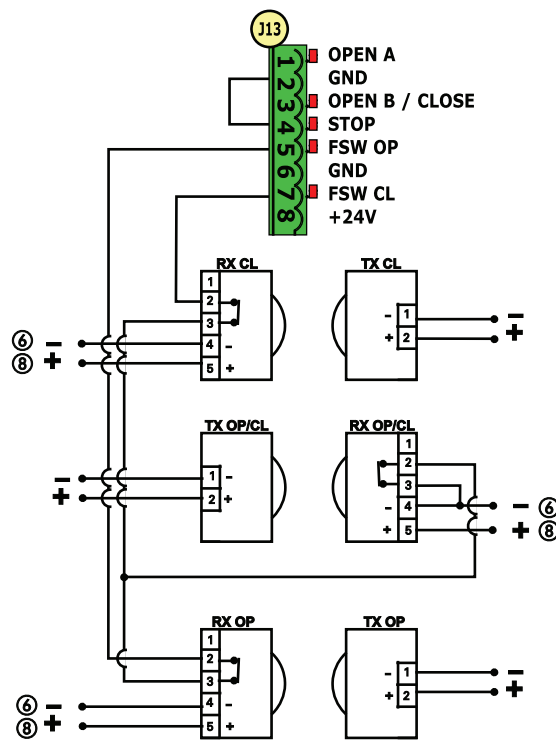
Branchement d'une paire de photocellules en fermeture et une en ouverture/fermeture



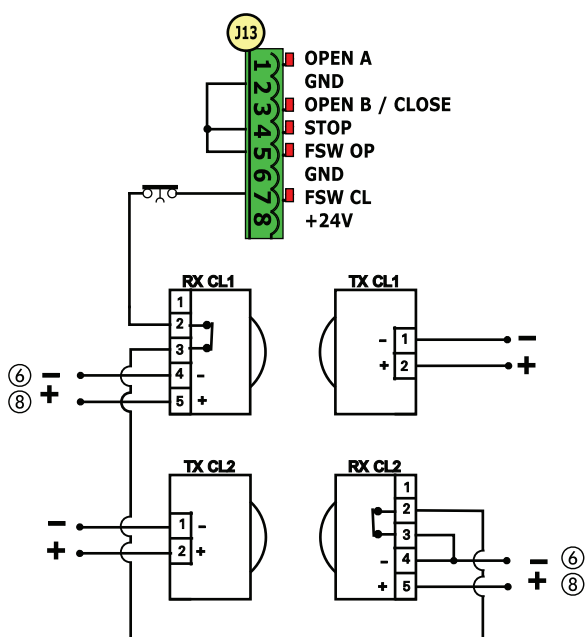
Branchement d'une paire de photocellules en fermeture et une en ouverture



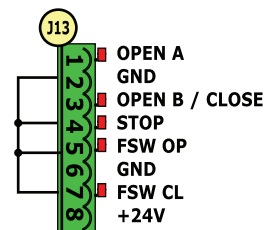
Branchement d'une paire de photocellules en fermeture, l'une en ouverture et l'autre en ouverture/fermeture



Branchement de deux paires de photocellules en fermeture



Branchement d'aucun dispositif de sécurité et d'arrêt



## 5. PROGRAMMATION

Pour programmer le fonctionnement de l'automatisme, il est nécessaire d'accéder à la modalité « PROGRAMMATION ».

La programmation se divise en deux parties : 1<sup>er</sup> NIVEAU, 2<sup>ème</sup> NIVEAU.



Normalement, l'état de l'automatisme est affiché à l'écran. En appuyant sur le poussoir **F**, ou bien en appuyant simultanément sur **F** et **+**, on accède respectivement à la programmation de 1<sup>er</sup> ou de 2<sup>ème</sup> niveau.



Afin de rétablir les réglages par défaut, il suffit de recharger la valeur par défaut souhaitée pendant le premier passage de la programmation de 1<sup>er</sup> niveau.



La modification des paramètres de programmation devient efficace, tandis que la mémorisation définitive ne s'effectue qu'à la sortie de la programmation et au retour à l'affichage de l'état des entrées. Si l'on coupe l'alimentation de l'appareil avant le retour à l'affichage de l'état des entrées, toutes les variations effectuées seront perdues.



Il est possible de revenir à l'affichage de l'état des entrées et de mémoriser tous les paramètres modifiés jusqu'alors, depuis n'importe quel point de la programmation de 1<sup>er</sup> et 2<sup>ème</sup> niveau, en appuyant simultanément sur les touches **F** et **-**.







A l'allumage de la carte sur l'écran LCD1, la version logicielle de la carte apparaîtra pendant quelques secondes à deux chiffres séparés par le point décimal.

### 5.1 PROGRAMMATION DE 1<sup>er</sup> NIVEAU

Pour accéder à la programmation de 1<sup>er</sup> niveau, il faut appuyer sur le poussoir **F**.

- Si, en appuyant sur la touche **F** (et en la maintenant enfoncée), le nom de la fonction apparaît à l'écran.
- En relâchant le poussoir, l'écran affiche la valeur de la fonction qui peut être modifiée avec les touches **+** et **-**.
- En appuyant à nouveau sur **F** (et en le maintenant enfoncé), l'écran montre le nom de la fonction suivante, etc.
- Arrivés à la dernière fonction, la pression du poussoir **F** provoque la sortie de la programmation et la sauvegarde des paramètres. L'écran recommence d'afficher l'état de l'automatisme.


PROGRAMMATION DE 1 <sup>er</sup> NIVEAU 		
Ecran	Fonction	Par défaut
<b>dF</b>	<p><b>PAR DEFAULT :</b></p> <p><b>I</b> Il configure les paramètres avec des valeurs par DEFAULT.</p> <p><b>CU</b> Si, en relâchant le poussoir <b>F</b> la valeur <b>CU</b> apparaît, cela signifie que la configuration standard modifiée par le biais des poussoirs et écrans a été sélectionnée. Si l'on veut maintenir cette programmation, appuyer à nouveau sur le poussoir <b>F</b> autrement, appuyer sur <b>+</b> et sélectionner la valeur par défaut <b>I</b>.</p>	<b>I</b>
<b>LO</b>	<p><b>LOGIQUES DE FONCTIONNEMENT :</b></p> <p><b>E</b> Semi-automatique.</p> <p><b>EP</b> Semi-automatique « Pas-à-pas ».</p> <p><b>A</b> Automatique.</p> <p><b>A1</b> Automatique1.</p> <p><b>AP</b> Automatique « Pas-à-pas ».</p> <p><b>At</b> Automatique avec fonction timer.</p> <p><b>S</b> Automatique « Sécurités ».</p> <p><b>SP</b> Automatique « Sécurités Pas-à-pas ».</p> <p><b>SA</b> Automatique avec inversion en pause.</p> <p><b>b</b> Semi-automatique « b ».</p> <p><b>bC</b> Mixte (AP à impulsion/ CH avec homme présent)</p> <p><b>C</b> Homme présent.</p>	<b>E</b>
<b>PA</b>	<p><b>TEMPS DE PAUSE A :</b></p> <p>Le temps de pause face à une commande d'ouverture <b>TOTALE</b> ne prend effet que si une logique automatique a été sélectionnée. Réglable de 0 à 59 secondes, par pas d'une seconde.</p> <p>Ensuite, l'affichage change en minutes et dixièmes de seconde (séparés par un point) et le temps est réglé par pas de 10 secondes, jusqu'à la valeur maximale de <b>9,5</b> minutes.</p> <p>EX : si l'écran indique <b>2,5</b>, le temps de pause correspond à 2 min. et 50 sec.</p>	<b>20</b>
<b>Pb</b>	<p><b>TEMPS DE PAUSE B :</b></p> <p>Le temps de pause face à une commande d'ouverture <b>PARTIELLE</b> ne prend effet que si une logique automatique a été sélectionnée. Réglable de 0 à 59 secondes, par pas d'une seconde.</p> <p>Ensuite, l'affichage change en minutes et dixièmes de secondes (séparés par un point) et le temps est réglé par pas de 10 secondes, jusqu'à la valeur maximale de <b>9,5</b> minutes.</p> <p>EX : si l'écran indique <b>2,5</b>, le temps de pause correspond à 2 min. et 50 sec.</p>	<b>20</b>


Ecran	Fonction	Par défaut
F0	<p><b>FORCE MOTEUR :</b> Règle le niveau de force du moteur. 01 = force minimale 50 = force maximale</p> <p> <b>En modifiant la valeur de la force, il est conseillé d'effectuer un nouveau SETUP (voir par. 7.3)</b></p>	50
S0	<p><b>VITESSE D'OUVERTURE:</b> Règle sur 10 niveaux la vitesse d'ouverture du moteur. 01 = vitesse minimale 10 = vitesse maximale</p> <p> <b>En modifiant la valeur de la vitesse, il est conseillé d'effectuer un nouveau SETUP (voir par. 7.3)</b></p>	08
S0	<p><b>VITESSE DE FERMETURE :</b> Règle sur 10 niveaux la vitesse de fermeture du moteur. 01 = vitesse minimale 10 = vitesse maximale</p> <p> <b>En modifiant la valeur de la vitesse, il est conseillé d'effectuer un nouveau SETUP (voir par. 7.3)</b></p>	08
r0	<p><b>RALENTISSEMENT EN OUVERTURE :</b> Il règle l'espace de ralentissement en pourcentage de la course totale du portail. Réglable à partir de 5 (avec vitesse &lt; 5), 10 (avec vitesse entre 5 et 8), 15 (avec vitesse &gt; 8) à 99 % par pas de 1 %. 5-10-15 = ralentissement minimum 99 = ralentissement maximum</p>	20
rc	<p><b>RALENTISSEMENT EN FERMETURE :</b> Il règle l'espace de ralentissement en pourcentage de la course totale du portail. Réglable à partir de 5 (avec vitesse &lt; 5), 10 (avec vitesse entre 5 et 8), 15 (avec vitesse &gt; 8) à 99 % par pas de 1 %. 5-10-15 = ralentissement minimum 99 = ralentissement maximum</p>	20
Sr	<p><b>VITESSE EN RALENTISSEMENT :</b> Règle la vitesse du portail pendant le ralentissement. 0 = vitesse BASSE 1 = vitesse ELEVEE</p>	0
St	<p><b>ETAT DE L'AUTOMATISME :</b> Sortie de la programmation, mémorisation des données et retour à l'affichage de l'état de l'automatisme.</p> <p>00 = FERMÉ 01 = OUVERT 02 = Arrêté puis « OUVRE » 03 = Arrêté puis « FERME » 04 = En « PAUSE » 05 = En phase d'ouverture 06 = En phase de fermeture</p> <p>07 = FAIL SAFE en cours 08 = vérification des dispositifs BUS-2EASY en cours 09 = Pré-clignotement, ensuite « OUVRE » 10 = Pré-clignotement ensuite « FERME » 11 = OUVERT en Ouverture Partielle 12 = En PAUSE Ouverture Partielle</p>	




## 5.2. PROGRAMMATION DE 2<sup>ème</sup> NIVEAU

Pour accéder à la PROGRAMMATION 2<sup>ème</sup> NIVEAU, appuyer sur le poussoir **F** et, en le maintenant enfoncé, appuyer sur le poussoir **+** :

- en relâchant également le poussoir **F**, l'écran affiche la valeur de la fonction qui peut être modifiée avec les touches **+** et **-**.
- En appuyant sur la touche **F** (et en le maintenant enfoncée), l'écran montre le nom de la fonction suivante, en le relâchant, la valeur qui peut être modifiée avec les touches **+** et **-** est affichée.
- Arrivés à la dernière fonction, la pression du poussoir **F** provoque la sortie de la programmation et l'écran recommence à afficher l'état de l'automatisme.

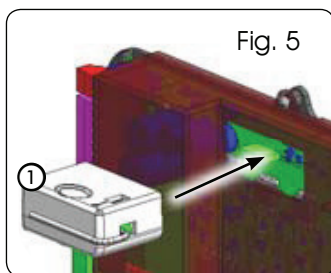
PROGRAMMATION DE 2 <sup>ème</sup> NIVEAU 		
Ecran	Fonction	Par défaut
bo	<b>FORCE MAXIMALE AU DEMARRAGE :</b> Le moteur travaille à la force maximale (en ignorant le niveau de force sélectionné) pendant le démarrage de la manutention.  y = actif no = exclus	no
PF	<b>PRECLIGNOTEMENT :</b> Permet de sélectionner 5 types de pré-clignotement, d'une durée égale à 3 secondes.  no = aucun pré-clignotement. OC = pré-clignotement avant chaque manutention. CL = pré-clignotement avant une manutention de fermeture. OP = pré-clignotement avant une manutention en ouverture. PA = pré-clignotement uniquement à la fin d'une pause.	no
EP	<b>TEMPS DE PRE-CLIGNOTEMENT (visible uniquement si un pré-clignotement a été sélectionné dans le menu précédent) :</b> Règle le temps de pré-clignotement de   à 10 sec. par pas d'1 seconde.  01 = pré-clignotement minimum 10 = pré-clignotement maximum	03
Ph	<b>PHOTOCELLULES EN FERMETURE :</b> Activer la fonction si l'on souhaite que les photocellules de fermeture bloquent le mouvement et l'inversent lors de la désactivation. Normalement, avec cette fonction désactivée, l'intervention des photocellules en fermeture détermine une inversion immédiate du portail.  y = inversion lors de la désactivation no = inversion immédiate en ouverture	no
OP	<b>PHOTOCELLULES EN OUVERTURE :</b> Activer la fonction si l'on souhaite que les photocellules d'ouverture bloquent le mouvement et l'inversent lors de la désactivation. Normalement, avec cette fonction désactivée, l'intervention des photocellules en ouverture détermine la reprise du mouvement lors de leur désactivation.  y = inversion immédiate en fermeture no = reprise du mouvement lors de la désactivation	no
Ad	<b>FONCTION ADMAP :</b> Permet d'activer le fonctionnement selon les normes françaises NFP 25/362.  y = actif no = désactivé	no
EC	<b>ENCODER :</b> L'encodeur « virtuel » présent sur la carte fonctionne comme un dispositif anti-écrasement et gère les points de début de ralentissement et d'ouverture partielle. Si le portail, pendant la phase d'ouverture ou de fermeture, heurte un obstacle, l'encodeur « virtuel » provoque l'inversion du mouvement. Le second obstacle détecté dans la même direction provoque l'arrêt du moteur. Dans les deux cas, une alarme est signalée (voir par. alarmes). Il faut régler la sensibilité de l'encodeur « virtuel » en modifiant le temps pendant lequel la carte attend avant de commander l'inversion du mouvement d'un minimum de 0 sec à un maximum de 10 sec par phase d'une seconde.  00 = sensibilité maximale 10 = sensibilité minimale	02


Ecran	Fonction	Par défaut
P0	<p><b>OUVERTURE PARTIELLE :</b> Il est possible de régler l'ampleur de l'ouverture partielle du battant en pourcentage de la course totale du portail. Réglable de 0 à 99% par pas de 1%,</p> <p>00 = aucune ouverture partielle 01 = ouverture partielle minimale 99 = ouverture partielle maximale</p>	50
t	<p><b>DUREE DE FONCTIONNEMENT (time-out) :</b> Il convient d'établir une valeur supérieure au temps nécessaire au portail pour s'ouvrir et se fermer totalement. Réglable de 0 à 59 sec. par pas d'1 seconde. Ensuite, l'affichage change en minutes et dixièmes de seconde (séparés par un point) et le temps est réglé par pas de 10 secondes, jusqu'à la valeur maximale de 9,5 minutes. EX : si l'écran indique 2.5, le temps de pause correspond à 2 min. et 50 sec.</p>	2.0
o1	<p><b>OUT 1 :</b> Permet de régler la sortie OUT1 (open collector N.O.) active dans l'une des fonctions suivantes :</p> <p>00 = Toujours active 01 = FAIL-SAFE 02 = TEMOIN (éteint de fermé, allumé en ouverture et ouvert/pause, clignotant en fermeture) 03 = LUMIERE DE COURTOISIE (voir fonction suivante) 04 = ALARME de fonctionnement à BATTERIE 05 = portail OUVERT ou en PAUSE 06 = portail FERME 07 = portail en MOUVEMENT 08 = portail en OUVERTURE 09 = portail en FERMETURE 10 = sécurité ACTIVE 11 = sortie temporisée pouvant être activée depuis le second canal radio (voir fonction suivante) 12 = sortie pouvant être activée depuis le second canal radio (fonction pas à pas)</p>	00
t1	<p><b>TEMPORISATION OUT 1 (visible uniquement si le poste 03 ou 11 a été sélectionné à l'étape précédente) :</b> Permet de régler la temporisation de la sortie OUT1 si une fonction a été sélectionnée à temps (comme par ex. 03 ou 11) de 1 à 99 minutes par étapes d'1 minute.</p>	02
Ob	<p><b>OPEN B / CLOSE :</b> Il est possible de sélectionner l'utilisation de l'entrée OPEN B comme ouverture partielle ou commande de CLOSE.</p> <p>y = OPEN B no = CLOSE</p> <p> <b>Si l'on sélectionne une logique de fonctionnement qui prévoit l'utilisation de la commande de CLOSE (logique b, bC, C), cette fonction sera pré-réglée sur no et il ne sera pas possible de la modifier.</b></p>	y
Lc	<p><b>BLOCAGE MOTEUR :</b> Il est possible de sélectionner l'utilisation du blocage de moteur pendant le fonctionnement avec la batterie :</p> <p>y = le blocage de moteur continue de fonctionner régulièrement même pendant le fonctionnement avec la batterie. no = quand on passe au fonctionnement par batterie, le blocage de moteur reste toujours ouvert.</p>	y


Écran	Fonction	Par défaut														
AS	<p><b>DEMANDE D'ASSISTANCE - COMPTEUR DE CYCLES (combinée aux deux fonctions suivantes) :</b></p> <p><b>Y</b> = lorsque l'on atteint le nombre de cycles réglable avec les fonctions suivantes <b>nc</b> et <b>nd</b> effectue un pré-clignotement de 8 sec. (en plus de celui éventuellement déjà établi avec la fonction <b>PF</b>) avant toute manutention.</p> <p><b>no</b> = les fonctions suivantes <b>nc</b> et <b>nd</b> indiquent combien de cycles l'installation a effectué jusqu'à un maximum pouvant être affiché de 99 990.</p> <p> <b>Si le nombre de cycles effectué est supérieur à 99 990 les deux fonctions suivantes <b>nc</b> et <b>nd</b> afficheront respectivement 99 et 99.</b></p> <p>Cette fonction peut être utile pour établir des interventions d'entretien programmé ou pour vérifier les cycles de travail effectués.</p>	no														
nc	<p><b>PROGRAMMATION DES CYCLES (MILLIERS) :</b></p> <p>Si <b>AS = Y</b> l'écran indique le nombre de milliers de cycles après lequel on demande l'assistance (réglable de <b>0</b> à <b>99</b>).</p> <p>Si <b>AS = no</b> l'écran indique le nombre de milliers de cycles effectués. La valeur affichée est mise à jour avec la succession des cycles, en interagissant avec la valeur de <b>nd</b>.</p> <p> <b>Si <b>AS = no</b> en appuyant sur les touches + et - pendant 5 sec., le compteur de cycles est mis à zéro.</b></p>	00														
nd	<p><b>PROGRAMMATION DES CYCLES (DIZAINES) :</b></p> <p>Si <b>AS = Y</b> l'écran indique le nombre de dizaines de cycles après lequel l'assistance est demandée (réglable de <b>0</b> à <b>99</b>).</p> <p>Si <b>AS = no</b>, l'écran indique le nombre de dizaines de cycles effectués. La valeur affichée se met à jour avec la succession des cycles, en interagissant avec la valeur de <b>nc</b>.</p> <p> <b>Exemple : si l'installation a effectué 11 218, <b>nc = 11</b> et <b>nd = 21</b> seront affichés</b></p>	00														
St	<p><b>ETAT DE L'AUTOMATISME :</b></p> <p>Sortie de la programmation, mémorisation des données et retour à l'affichage de l'état de l'automatisme.</p> <table border="0"> <tr> <td><b>00</b> = FERME</td> <td><b>07</b> = FAIL SAFE en cours</td> </tr> <tr> <td><b>01</b> = OUVERT</td> <td><b>08</b> = vérification des dispositifs BUS-2EASY en cours</td> </tr> <tr> <td><b>02</b> = Arrêté puis « OUVRE »</td> <td><b>09</b> = Pré-clignotement, ensuite « OUVRE »</td> </tr> <tr> <td><b>03</b> = Arrêté puis « FERME »</td> <td><b>10</b> = Pré-clignotement ensuite « FERME »</td> </tr> <tr> <td><b>04</b> = En « PAUSE »</td> <td><b>11</b> = OUVERT en Ouverture Partielle</td> </tr> <tr> <td><b>05</b> = En phase d'ouverture</td> <td><b>12</b> = En PAUSE Ouverture Partielle</td> </tr> <tr> <td><b>06</b> = En phase de fermeture</td> <td></td> </tr> </table>	<b>00</b> = FERME	<b>07</b> = FAIL SAFE en cours	<b>01</b> = OUVERT	<b>08</b> = vérification des dispositifs BUS-2EASY en cours	<b>02</b> = Arrêté puis « OUVRE »	<b>09</b> = Pré-clignotement, ensuite « OUVRE »	<b>03</b> = Arrêté puis « FERME »	<b>10</b> = Pré-clignotement ensuite « FERME »	<b>04</b> = En « PAUSE »	<b>11</b> = OUVERT en Ouverture Partielle	<b>05</b> = En phase d'ouverture	<b>12</b> = En PAUSE Ouverture Partielle	<b>06</b> = En phase de fermeture		
<b>00</b> = FERME	<b>07</b> = FAIL SAFE en cours															
<b>01</b> = OUVERT	<b>08</b> = vérification des dispositifs BUS-2EASY en cours															
<b>02</b> = Arrêté puis « OUVRE »	<b>09</b> = Pré-clignotement, ensuite « OUVRE »															
<b>03</b> = Arrêté puis « FERME »	<b>10</b> = Pré-clignotement ensuite « FERME »															
<b>04</b> = En « PAUSE »	<b>11</b> = OUVERT en Ouverture Partielle															
<b>05</b> = En phase d'ouverture	<b>12</b> = En PAUSE Ouverture Partielle															
<b>06</b> = En phase de fermeture																

## 6 MEMORISATION DE CODAGE RADIO


L'appareillage électronique est doté d'un système de décodage (DS, SLH, LC/RC) bi-canal intégré appelé OM-NIDEC. Ce système permet de mémoriser, par le biais d'un module récepteur supplémentaire (Fig. 5 réf. ①) et radiocommandes de la même fréquence, soit l'ouverture totale (OPEN A) soit l'ouverture partielle (OPEN B) de l'automatisme.



 **Les 3 types de codage radio (DS, SLH, LC/RC) peuvent coexister simultanément sur les deux canaux. Il est possible d'insérer jusqu'à 256 codes radio divisés entre OPEN A et OPEN B.**

 **Pour utiliser différents systèmes de codage sur le même canal, il faut terminer l'apprentissage de chaque système et répéter successivement la procédure pour l'autre.**


### 6.1. MEMORISATION DES RADIOCOMMANDES DS

 **Il est possible de mémoriser au maximum 256 codes divisés entre OPEN A et OPEN B/CLOSE.**


1. Sur la radiocommande DS, choisir la combinaison ON - OFF souhaitée des 12 dip-switches.
2. Maintenir le poussoir + (SW3) ou - (SW2) enfoncé, puis appuyer sur le poussoir SETUP (SW4), pour mémoriser respectivement l'ouverture totale (OPEN A) ou l'ouverture partielle (OPEN B/CLOSE). La led correspondante commencera à clignoter lentement pendant 5 sec.
3. Relâcher les deux poussoirs.
4. Dans ce délai de 5 secondes, appuyer sur le poussoir souhaité de la radiocommande.
5. La led correspondante s'allumera fixe pendant 1 seconde pour s'éteindre ensuite, en indiquant la mémorisation effective.
6. Pour ajouter d'autres codes, différents de celui à peine mémorisé, répéter la procédure depuis le point 1.

7. Pour utiliser des radiocommandes ayant le même code, il est nécessaire de copier la même combinaison ON-OFF sur les autres radiocommandes, sans devoir rien modifier sur la fiche de contrôle.

## 6.2. MEMORISATION DES RADIOCOMMANDES SLH


 **Il est possible de mémoriser au maximum 256 codes divisés entre OPEN A et OPEN B/CLOSE.**

1. Sur la radiocommande SLH, appuyer et maintenir enfoncés les poussoirs P1 et P2 simultanément.
2. La led de la radiocommande commencera à clignoter.
3. Relâcher les deux poussoirs.
4. Maintenir le poussoir + (SW3) ou - (SW2) enfoncé, puis appuyer sur le poussoir SETUP (SW4), pour mémoriser respectivement l'ouverture totale (OPEN A) ou l'ouverture partielle (OPEN B/CLOSE). La led correspondante commencera à clignoter lentement pendant 5 sec.
5. Relâcher les deux poussoirs.
6. Pendant ces 5 sec. tandis que la led de la radiocommande clignote encore, enfoncer et maintenir enfoncé le poussoir souhaité sur la radiocommande (la led de la radiocommande s'allumera de manière fixe).
7. La led sur la carte s'allumera fixe pendant 2 secondes pour s'éteindre ensuite, en indiquant la mémorisation effective.
8. Relâcher le poussoir de la radiocommande.
9. Appuyer deux fois, successivement et rapidement, sur le poussoir de la radiocommande mémorisée.

 **L'automatisme effectuera une ouverture. S'assurer que l'automatisme ne présente aucun obstacle créé par des personnes ou des biens.**


Pour activer d'autres radiocommandes ayant le même code d'installation, il est nécessaire de transférer le code de l'installation du poussoir de la radiocommande mémorisée au poussoir correspondant des radiocommandes à ajouter, en suivant la procédure suivante :

- a. sur la radiocommande mémorisée, appuyer et maintenir enfoncés les poussoirs P1 et P2 simultanément.
- b. La led de la radiocommande commencera à clignoter.
- c. Relâcher les deux poussoirs.
- d. Appuyer sur le poussoir mémorisé et le maintenir enfoncé (la led de la radiocommande s'allumera de manière fixe).
- e. Approcher les radiocommandes, appuyer sur le poussoir correspondant de la radiocommande à ajouter et le maintenir enfoncé, en ne le relâchant qu'après le double clignotement de la led de la radiocommande qui indique la mémorisation effective.
- f. Appuyer deux fois, successivement et rapidement, sur le poussoir de la radiocommande mémorisée.

 **L'automatisme effectuera une ouverture. Il faut s'assurer que l'automatisme ne présente aucun obstacle créé par des personnes ou des biens.**

## 6.3 MEMORISATION DES RADIOCOMMANDES LC/RC

### (UNIQUEMENT POUR CERTAINS MARCHES)

 **Il est possible de mémoriser au maximum 256 codes divisés entre OPEN A et OPEN B/CLOSE.**

 **Utiliser les télécommandes LC/RC uniquement avec un module récepteur à 433 MHz.**

1. Maintenir le poussoir + (SW3) ou - (SW2) enfoncé, puis appuyer sur le poussoir SETUP (SW4), pour mémoriser respectivement l'ouverture totale (OPEN A) ou l'ouverture partielle (OPEN B/CLOSE). La led correspondante commencera à clignoter lentement pendant 5 sec.
2. Relâcher le poussoir.
3. Dans ce délai de 5 secondes, appuyer sur le poussoir souhaité sur la télécommande LC/RC.
4. La led s'allumera de façon fixe pendant 1 seconde, en indiquant la mémorisation effective, pour recommencer ensuite à clignoter pendant 5 autres secondes pendant lesquelles il est possible de mémoriser une autre radiocommande.
5. Une fois passées les 5 secondes, la led s'éteint en indiquant la fin de la procédure.

### 6.3.1 MEMORISATION A DISTANCE DE RADIOCOMMANDES LC/RC


Avec des radiocommandes LC/RC, on peut mémoriser d'autres radiocommandes à distance, c'est-à-dire sans intervenir directement sur la carte, en utilisant une radiocommande précédemment mémorisée.

1. Se procurer une radiocommande déjà mémorisée sur l'un des deux canaux (OPEN A ou OPEN B/CLOSE).
2. Enfoncer et maintenir enfoncés les poussoirs P1 et P2 simultanément jusqu'à ce que les deux leds clignotent lentement pendant 5 secondes.
3. Dans un délai de 5 sec, appuyer sur le poussoir précédemment mémorisé de la radiocommande pour activer la phase d'apprentissage sur le canal choisi.
4. La led sur la carte correspondant au canal en apprentissage clignote pendant 5 sec pendant lesquelles il faut transmettre le code d'une autre radiocommande.
5. La led s'allumera de façon fixe pendant 1 seconde, en indiquant la mémorisation effective, et recommencera ensuite à clignoter pendant 5 autres secondes pendant lesquelles il est possible de mémoriser une autre radiocommande.

## 6.4. PROCEDURE D'EFFACEMENT DES RADIOCOMMANDES

Pour effacer **TOUS** les codes des radiocommandes insérées, il suffit de maintenir les deux poussoirs + (SW3) et - (SW2) enfoncés, puis d'appuyer pendant une seconde sur le poussoir SETUP (SW4) et de maintenir enfoncés les deux premiers poussoirs pendant 10 sec.

- Les 2 leds RADIO1 et RADIO2 clignoteront rapidement pendant 10 secondes.
- Les 2 leds s'allumeront fixement pendant 2 secondes pour s'éteindre ensuite (effacement effectué).
- Relâcher les deux poussoirs.

 **Cette opération N'est PAS réversible. Tous les codes des radiocommandes mémorisées seront effacés, tant comme OPEN A que comme OPEN B/CLOSE.**

## 7 MISE EN SERVICE

### 7.1 CONTROLE DES LEDS

Après avoir effectué tous les branchements et alimenté la carte, vérifier, avec le tableau ci-dessous, l'état des leds relativement à l'état des entrées (sur la fig. 6, l'automatisme est fermé et au repos).

Ces LED indiquent l'état des entrées de la carte et sont d'une grande importance pour la maintenance de l'automatisme :

Il faut noter que :  **LED ALLUMÉE** = contact fermé  **LED ÉTEINTE** = contact ouvert

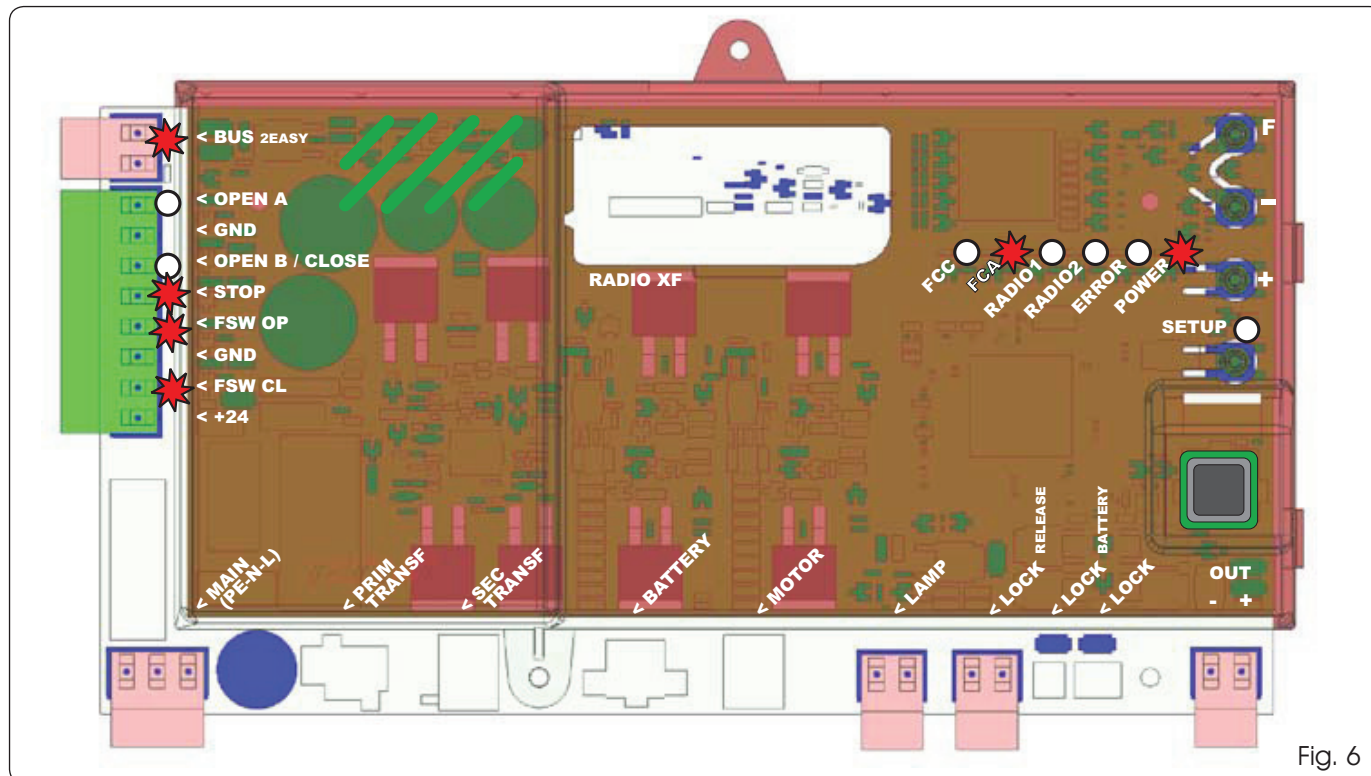






Fig. 6





 Les entrées **STOP**, **FSW CL**, **FSW OP** sont des entrées de sécurité avec contact N.F. (Normalement Fermé) et donc les leds correspondantes **doivent être ALLUMÉES** en condition d'automatisme au repos, elles s'éteindront à l'enclenchement du dispositif connecté.

 Les entrées **OPEN A**, **OPEN B/CLOSE** sont des entrées avec contact N.O. (Normalement Ouvert) et donc les leds correspondantes **doivent être ÉTEINTES** en condition d'automatisme au repos, elles s'allumeront à l'engagement du dispositif connecté.

 Led **ERROR** clignotante indique l'alarme en cours (situation ne nuisant pas au bon fonctionnement du portail)

 Led **ERROR** allumé fixe indique l'erreur en cours (situation qui bloque le fonctionnement jusqu'à l'élimination de la cause de l'erreur)

Les leds FCA et FCC représentent les contacts N.F. du fin de course intégré sur la carte qui, si elles sont engagées, s'ouvrent en éteignant par conséquent la led correspondante :

Automatisme FERME	FCA 
	FCC  FCC engagé
Automatisme OUVERT	FCA  FCA engagé
	FCC 

Tab.3 - Description de la led POWER

<b>Allumé fixe</b>	Alimentation du secteur présente.
<b>Clignotant</b>	Alimentation par batterie.
<b>Eteint</b>	Carte éteinte.

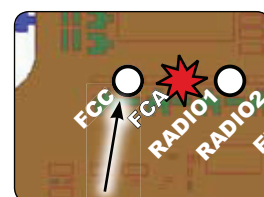
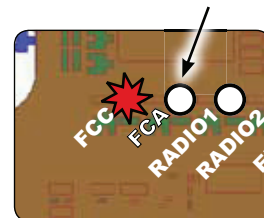
## 7.2. POSITIONNEMENT DES FINS DE COURSE


 **Pour un positionnement correct des aimants de fin de course, il est nécessaire que la centrale de commande soit installée et branchée correctement à tous les accessoires de commande et de sécurité.**

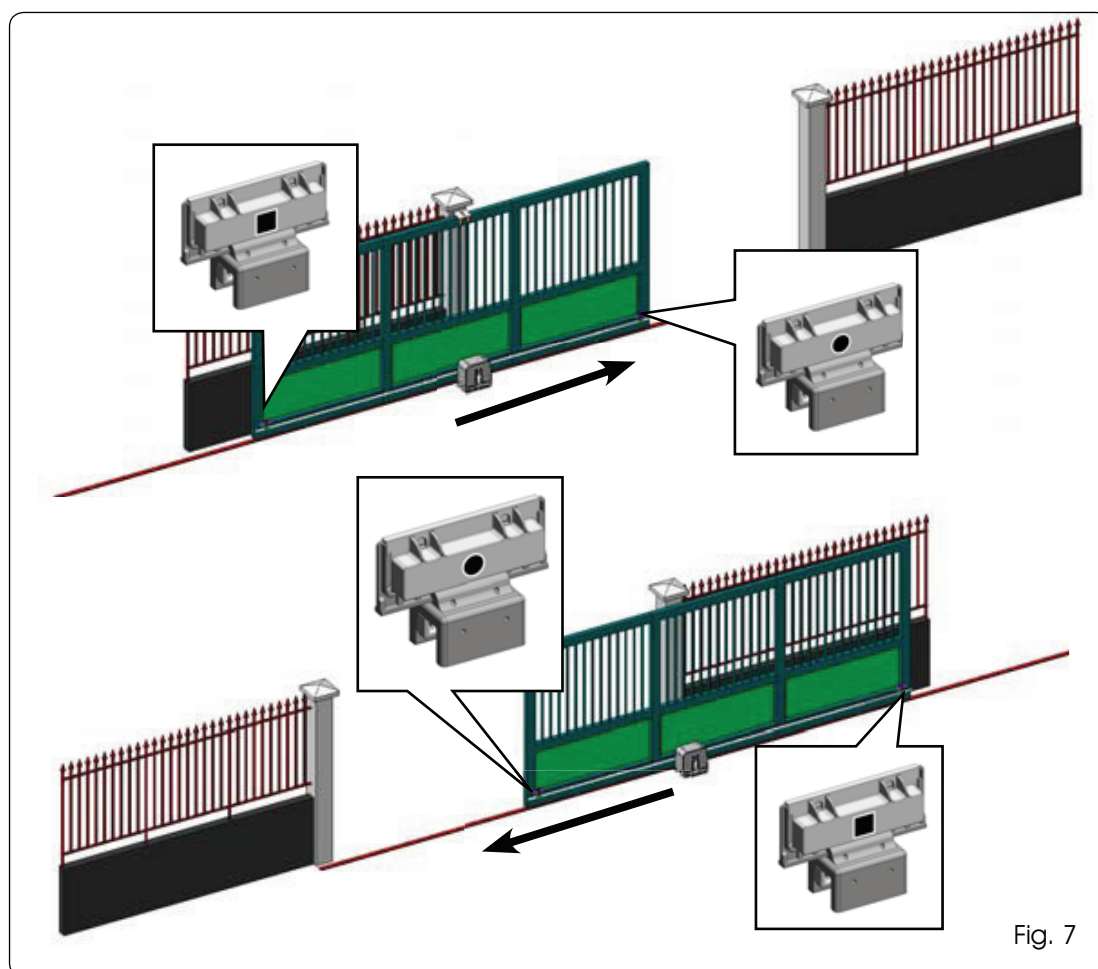
L'opérateur est doté d'un capteur magnétique de fin de course intégré directement sur la platine électronique de commande.

L'arrêt du portail, en ouverture ou en fermeture, s'effectue lorsque l'aimant polarisé, fixé dans la partie supérieure de la crémaillère, active le capteur.

1. Vérifier que l'opérateur a été prévu pour le fonctionnement manuel conformément aux instructions de l'opérateur.
2. Mettre manuellement le portail en position d'**ouverture** en laissant 40 mm de la butée mécanique de fin de course (voir Fig. 06).
3. Faire coulisser sur la crémaillère l'aimant avec le **ROND** dans la direction du moteur. Dès que la led relative à la fin de course FCA présente sur la carte s'éteint, la fixer avec les vis ad hoc.
4. Mettre manuellement le portail en position de **fermeture** en laissant 40 mm de l'arrêt mécanique de fin de course.
5. Faire coulisser sur la crémaillère l'aimant avec le **CARRE** dans la direction du moteur. Dès que la led relative à la fin de course FCC présente sur la carte s'éteint, la fixer avec les vis ad hoc.
6. Contrôler qu'à la fin de la manoeuvre, tant en ouverture qu'en fermeture, la led de la fin de course respective s'éteigne correctement et le cas échéant, apporter les modifications convenables à la position des aimants de fin de course.




 **Pour éviter des dommages de l'opérateur et/ou des interruptions du fonctionnement de l'automatisme, il est nécessaire de laisser environ 40 mm par rapport aux butées mécaniques de fin de course.**




**Pour un bon fonctionnement de l'opérateur, l'aimant représentant le ROND doit être utilisé comme fin de course d'OUVERTURE et l'aimant avec le CARRÉ doit être utilisé comme fin de course de FERMETURE (VOIR FIG.07)**

Fig. 7

### 7.3. SETUP

 **En alimentant la carte, si aucun SETUP n'a jamais été effectué, ou si la carte l'exige, le sigle 50 clignote avec la led SETUP pour indiquer qu'il est nécessaire d'effectuer le SETUP.**

 **Pour le bon résultat de la procédure de SETUP, vérifier minutieusement la polarité correcte des fins de course magnétiques comme décrit au paragraphe précédent.**

Pour effectuer le SETUP, suivre les passages suivants :

1. **Porter le portail à mi course (très important pour le succès du SETUP) et vérifier que les deux leds FCA et FCC soient allumées. Dans le cas contraire, la carte signale l'anomalie 12 (voir Tab. 5).**
2. Maintenir le poussoir SETUP enfoncé (SW4) jusqu'à ce que le portail commence le mouvement ralenti en s'arrêtant lorsqu'il atteint la fin de course. Si la fin de course atteinte est celle de la fermeture (et la fin de course atteinte est celle de la fermeture (avec le **CARRE**) l'appareillage mémorisera ce point comme butée en **fermeture**, inversement, si la fin de course est celle d'ouverture (avec le **ROND**) l'appareillage mémorisera ce point comme butée en **ouverture**. Dans cette phase, 51 clignote à l'écran.
3. Le portail commence automatiquement le mouvement ralenti dans la direction opposée en s'arrêtant lorsqu'il atteint la fin de course. Si la fin de course atteinte sera celle de l'ouverture (avec le **ROND**) l'appareil mémorisera ce point comme une butée en **ouverture**, inversement, si la fin de course est celle de fermeture (avec le **CARRE**) l'appareillage mémorisera ce point comme un arrêt en **fermeture**. Dans cette phase, 53 clignote à l'écran.
4. Selon la dernière fin de course atteinte, l'appareil se mettra à l'état fermé (00) ou ouvert (01). Dans le second cas, donner une impulsion OPEN pour faire fermer le portail.

### 8 TEST DE L'AUTOMATISME


A la fin de l'installation et de la programmation, contrôler le bon fonctionnement de l'installation. Vérifier surtout l'intervention correcte des dispositifs de sécurité et vérifier que l'installation respecte les normes de sécurité en vigueur.

### 9 SIGNALISATION D'ALARMES ET D'ANOMALIES

Si des se présentent **alarmes** (conditions ne nuisant pas au fonctionnement du portail) ou **des anomalies** (conditions qui ont bloqué le fonctionnement du portail) sur l'écran, il est possible de voir le numéro relatif à la condition en vigueur.

 **Les signaux d'ALARME ou d'ERREUR disparaîtront lors du cycle suivant uniquement si la cause qui les provoque est éliminée.**

#### 9.1 ALARMES


 **Quand une ALARME se vérifie, la led ERROR commence à clignoter et en appuyant simultanément sur les touches + et - sur l'écran, le numéro relatif à l'anomalie en cours sera affiché.**

Dans le Tab. 4 sont indiquées toutes les alarmes pouvant être affichées à l'écran.

Tableau 4 - Alarmes

22	Courant du MOTEUR limité
24	Sortie LAMP en court-circuit
27	Détection d'obstacle (visible pendant 10 sec.)
30	Mémoire des codes radio XF - module plein (visible pendant 10 sec.)
40	Demande d'assistance
46	Rétablissement forcé de la programmation par défaut

#### 9.2 ERREURS


 **Quand une ERREUR se présente, la led DL20 s'allume fixement et en appuyant simultanément sur les touches + et - sur l'écran, le numéro relatif à l'anomalie en cours sera affiché.**

Dans le Tab. 5 sont indiquées toutes les anomalies pouvant être affichées à l'écran.

Tab. 5 - Erreurs

01	Carte en panne
03	Moteur en panne
06	Blocage moteur bloqué fermé (contrôler le blocage du moteur et éventuellement, le remplacer)
07	Portail trop lourd ou frottements élevés (tenter d'augmenter la force du moteur)
08	Erreur dispositif BUS-2EASY (ex. : même adresse sur deux paires de photocellules; vérifier les adresses)
10	Les deux fins de course avec la même polarité
12	Fin de course engagée au début SETUP
15	Time-out épuisé

## 10 LOGIQUES DE FONCTIONNEMENT

 **Entre parenthèses, les effets sur les autres entrées à impulsion active.**

 **La commande CLOSE peut être activée sur l'entrée OPEN B depuis le 2<sup>ème</sup> niv. de programmation.**

LOGIQUE « E »	IMPULSIONS						
ETAT DE L'AUTOMATISME	OPEN A	OPEN B	CLOSE	STOP	FSW OP	FSW CL	FSW CL/OP
FERME	ouvre le portail	ouvre le portail partiellement	aucun effet	aucun effet (OPEN inhibé)	aucun effet (OPEN inhibé)	aucun effet	aucun effet (OPEN inhibé)
EN OUVERTURE	bloque le fonctionnement (1)	bloque le fonctionnement	referme le portail	bloque le fonctionnement	voir prog. 2 <sup>ème</sup> niveau	aucun effet	bloque et ouvre lors de la libération (OPEN bloqué - mémorisation CLOSE)
OUVERT	referme le portail (1)	referme le portail	referme le portail	aucun effet (OPEN\CLOSE inhibé)	aucun effet	aucun effet (CLOSE inhibé)	aucun effet (OPEN\CLOSE inhibé)
EN FERMETURE	rouvre le portail	rouvre le portail	aucun effet	bloque le fonctionnement	aucun effet	inverse en ouverture (voir prog. 2 <sup>ème</sup> niveau)	bloque et ouvre lors de la libération (OPEN bloqué - mémorisation CLOSE)
BLOQUE	ferme le portail	ferme le portail	ferme le portail	aucun effet (OPEN\CLOSE inhibé)	aucun effet (OPEN inhibé)	aucun effet (CLOSE inhibé)	aucun effet (OPEN bloqué - mémorisation de CLOSE)

LOGIQUE « EP »	IMPULSIONS						
ETAT DE L'AUTOMATISME	OPEN A	OPEN B	CLOSE	STOP	FSW OP	FSW CL	FSW CL/OP
FERME	ouvre le portail	ouvre le portail partiellement	aucun effet	aucun effet (OPEN inhibé)	aucun effet (OPEN inhibé)	aucun effet	aucun effet (OPEN inhibé)
EN OUVERTURE	bloque le fonctionnement (1)	bloque le fonctionnement	referme le portail	bloque le fonctionnement	voir prog. 2 <sup>ème</sup> niveau	aucun effet	bloque et ouvre lors de la libération (OPEN bloqué - mémorisation CLOSE)
OUVERT	referme le portail (1)	referme le portail	referme le portail	aucun effet (OPEN\CLOSE inhibé)	aucun effet	aucun effet (CLOSE inhibé)	aucun effet (OPEN\CLOSE inhibé)
EN FERMETURE	bloque le fonctionnement	bloque le fonctionnement	aucun effet	bloque le fonctionnement	aucun effet	inverse en ouverture (voir prog. 2 <sup>ème</sup> niveau)	bloque et ouvre lors de la libération (OPEN bloqué - mémorisation CLOSE)
BLOQUE	représume le mouvement dans le sens inverse. Après STOP, ferme toujours	représume le mouvement dans le sens inverse. Après STOP, ferme toujours	ferme le portail	aucun effet (OPEN\CLOSE inhibé)	aucun effet (OPEN inhibé)	aucun effet (CLOSE inhibé)	aucun effet (OPEN bloqué - mémorisation de CLOSE)

LOGIQUE « A »	IMPULSIONS						
ETAT DE L'AUTOMATISME	OPEN A	OPEN B	CLOSE	STOP	FSW OP	FSW CL	FSW CL/OP
FERME	s'ouvre et se ferme après le temps de pause	ouvre le portail partiellement et le ferme après le temps de pause B	aucun effet	aucun effet (OPEN inhibé)	aucun effet (OPEN inhibé)	aucun effet	aucun effet (OPEN inhibé)
EN OUVERTURE	aucun effet (1)	aucun effet	referme le portail	bloque le fonctionnement	voir prog. 2 <sup>ème</sup> niveau	aucun effet	blocage et ouverture lors de la libération (mémorise CLOSE)
OUVERT EN PAUSE	recharge le temps de pause (1)	recharge le temps de pause B	referme le portail	bloque le fonctionnement	aucun effet	recharge le temps de pause (CLOSE inhibé)	recharge le temps de pause (CLOSE inhibé)
EN FERMETURE	rouvre le portail	rouvre le portail	aucun effet	bloque le fonctionnement	aucun effet	inverse en ouverture (voir prog. 2 <sup>ème</sup> niveau)	blocage et ouverture lors de la libération (mémorise CLOSE)
BLOQUE	ferme le portail	ferme le portail	ferme le portail	aucun effet (OPEN\CLOSE inhibé)	aucun effet (OPEN inhibé)	aucun effet (CLOSE inhibé)	aucun effet (OPEN\CLOSE inhibé)

LOGIQUE « A1 »	IMPULSIONS						
ETAT DE L'AUTOMATISME	OPEN A	OPEN B	CLOSE	STOP	FSW OP	FSW CL	FSW CL/OP
FERME	s'ouvre et se ferme après le temps de pause	ouvre le portail partiellement et le ferme après le temps de pause B	aucun effet	aucun effet (OPEN inhibé)	aucun effet (OPEN inhibé)	aucun effet	aucun effet (OPEN inhibé)
EN OUVERTURE	aucun effet (1)	aucun effet	referme le portail	bloque le fonctionnement	voir prog. 2 <sup>ème</sup> niveau	continue à ouvrir et referme aussitôt	blocage et ouverture lors de la libération (mémorise CLOSE)
OUVERT EN PAUSE	recharge le temps de pause (1)	recharge le temps de pause B	referme le portail	bloque le fonctionnement	aucun effet	bloque et referme immédiatement lors de la libération	recharge le temps de pause (CLOSE inhibé)
EN FERMETURE	rouvre le portail	rouvre le portail	aucun effet	bloque le fonctionnement	aucun effet	inverse en ouverture (voir prog. 2 <sup>ème</sup> niveau)	blocage et ouverture lors de la libération (mémorise CLOSE)
BLOQUE	ferme le portail	ferme le portail	ferme le portail	aucun effet (OPEN\CLOSE inhibé)	aucun effet (OPEN inhibé)	aucun effet (CLOSE inhibé)	aucun effet (OPEN\CLOSE inhibé)

(1) Pendant le cycle d'ouverture partielle, une impulsion d'OPEN A provoque l'ouverture totale

LOGIQUE « AP »	IMPULSIONS						
ETAT DE L'AUTOMATISME	OPEN A	OPEN B	CLOSE	STOP	FSW OP	FSW CL	FSW CL/OP
<b>FERME</b>	s'ouvre et se referme après le temps de pause	ouvre le portail partiellement et le ferme après le temps de pause B	aucun effet	aucun effet (OPEN inhibé)	aucun effet (OPEN inhibé)	aucun effet	aucun effet (OPEN inhibé)
<b>EN OUVERTURE</b>	bloque le fonctionnement (1)	bloque le fonctionnement	referme le portail	bloque le fonctionnement	voir prog. 2 <sup>ème</sup> niveau	aucun effet	bloque et ouvre lors de la libération (OPEN bloqué - mémorisation CLOSE)
<b>OUVERT EN PAUSE</b>	bloque le fonctionnement (1)	bloque le fonctionnement	referme le portail	bloque le fonctionnement	aucun effet	recharge le temps de pause (CLOSE inhibé)	recharge le temps de pause (CLOSE inhibé)
<b>EN FERMETURE</b>	rouvre le portail	rouvre le portail	aucun effet	bloque le fonctionnement	aucun effet	inverse en ouverture (voir prog. 2 <sup>ème</sup> niveau)	bloque et ouvre lors de la libération (OPEN bloqué - mémorisation CLOSE)
<b>BLOQUE</b>	ferme le portail	ferme le portail	ferme le portail	aucun effet (OPEN/CLOSE inhibé)	aucun effet (OPEN inhibé)	aucun effet (CLOSE inhibé)	aucun effet (OPEN/CLOSE inhibé)

LOGIQUE « A » (2)	IMPULSIONS						
ETAT DE L'AUTOMATISME	OPEN A	OPEN B	CLOSE	STOP	FSW OP	FSW CL	FSW CL/OP
<b>FERME</b>	s'ouvre et se referme après le temps de pause	ouvre le portail partiellement et le ferme après le temps de pause B	aucun effet	aucun effet (OPEN inhibé)	aucun effet (OPEN inhibé)	aucun effet	aucun effet (OPEN inhibé)
<b>EN OUVERTURE</b>	aucun effet (1)	aucun effet	referme le portail	bloque le fonctionnement	inverse en fermeture	aucun effet	blocage et ouverture lors de la libération (mémorise CLOSE)
<b>OUVERT EN PAUSE</b>	recharge le temps de pause (1)	recharge le temps de pause	referme le portail	bloque le fonctionnement	aucun effet	recharge le temps de pause (CLOSE inhibé)	recharge le temps de pause (CLOSE inhibé)
<b>EN FERMETURE</b>	rouvre le portail	rouvre le portail	aucun effet	bloque le fonctionnement	aucun effet	inverse en ouverture (voir prog. 2 <sup>ème</sup> niveau)	blocage et ouverture lors de la libération (mémorise CLOSE)
<b>BLOQUE</b>	ferme le portail	ferme le portail	ferme le portail	aucun effet (OPEN/CLOSE inhibé)	aucun effet (OPEN inhibé)	aucun effet (CLOSE inhibé)	aucun effet (OPEN/CLOSE inhibé)

LOGIQUE « S »	IMPULSIONS						
ETAT DE L'AUTOMATISME	OPEN A	OPEN B	CLOSE	STOP	FSW OP	FSW CL	FSW CL/OP
<b>FERME</b>	s'ouvre et se referme après le temps de pause	ouvre le portail partiellement et le ferme après le temps de pause B	aucun effet	aucun effet (OPEN inhibé)	aucun effet (OPEN inhibé)	aucun effet	aucun effet (OPEN inhibé)
<b>EN OUVERTURE</b>	inverse en fermeture (1)	inverse en fermeture	referme le portail	bloque le fonctionnement	voir prog. 2 <sup>ème</sup> niveau	continue à ouvrir et referme aussitôt	bloque et ouvre lors de la libération (mémorisation CLOSE)
<b>OUVERT EN PAUSE</b>	referme le portail (1)	referme le portail	referme le portail	bloque le fonctionnement	aucun effet	bloque et referme immédiatement lors de la libération	blocage et fermeture lors de la libération
<b>EN FERMETURE</b>	rouvre le portail	rouvre le portail	aucun effet	bloque le fonctionnement	aucun effet	inverse en ouverture (voir prog. 2 <sup>ème</sup> niv.) et à la fin ferme immédiatement	bloque et à la libération, ouvre et à la fin, ferme aussitôt
<b>BLOQUE</b>	ferme le portail	ferme le portail	ferme le portail	aucun effet (OPEN/CLOSE inhibé)	aucun effet (OPEN inhibé)	aucun effet (CLOSE inhibé)	aucun effet (OPEN/CLOSE inhibé)

LOGIQUE « SP »	IMPULSIONS						
ETAT DE L'AUTOMATISME	OPEN A	OPEN B	CLOSE	STOP	FSW OP	FSW CL	FSW CL/OP
<b>FERME</b>	s'ouvre et se referme après le temps de pause	ouvre le portail partiellement et le ferme après le temps de pause B	aucun effet	aucun effet (OPEN inhibé)	aucun effet (OPEN inhibé)	aucun effet	aucun effet (OPEN inhibé)
<b>EN OUVERTURE</b>	bloque le fonctionnement (1)	bloque le fonctionnement	referme le portail	bloque le fonctionnement	voir prog. 2 <sup>ème</sup> niveau	continue à ouvrir et referme aussitôt	bloque et ouvre lors de la libération et à la fin, ferme aussitôt (OPEN bloqué - mémorisation CLOSE)
<b>OUVERT EN PAUSE</b>	referme le portail (1)	referme le portail	referme le portail	bloque le fonctionnement	aucun effet	bloque et referme immédiatement lors de la libération	bloque et referme immédiatement lors de la libération
<b>EN FERMETURE</b>	bloque le fonctionnement	bloque le fonctionnement	aucun effet	bloque le fonctionnement	aucun effet	inverse en ouverture (voir prog. 2 <sup>ème</sup> niveau)	blocage et ouverture lors de la libération (mémorise CLOSE)
<b>BLOQUE</b>	repréend le mouvement dans le sens inverse. Après STOP, ferme toujours	repréend le mouvement dans le sens inverse. Après STOP, ferme toujours	referme le portail	aucun effet (OPEN/CLOSE inhibé)	aucun effet (OPEN inhibé)	aucun effet (CLOSE inhibé)	aucun effet (OPEN/CLOSE inhibé)

(1) Pendant le cycle d'ouverture partielle, une impulsion d'OPEN A provoque l'ouverture totale

LOGIQUE « SA »	IMPULSIONS						
ETAT DE L'AUTOMATISME	OPEN A	OPEN B	CLOSE	STOP	FSW OP	FSW CL	FSW CL/OP
<b>FERME</b>	s'ouvre et se referme après le temps de pause	ouvre le portail partiellement et le ferme après le temps de pause B	aucun effet	aucun effet (OPEN inhibé)	aucun effet (OPEN inhibé)	aucun effet	aucun effet (OPEN inhibé)
<b>EN OUVERTURE</b>	aucun effet (1)	aucun effet	referme le portail	bloque le fonctionnement	voir prog. 2 <sup>ème</sup> niveau	aucun effet	blocage et ouverture lors de la libération (mémoire CLOSE)
<b>OUVERT EN PAUSE</b>	referme le portail (1)	referme le portail	referme le portail	bloque le fonctionnement	aucun effet	recharge le temps de pause (CLOSE inhibé)	recharge le temps de pause (CLOSE inhibé)
<b>EN FERMETURE</b>	rouvre le portail	rouvre le portail	aucun effet	bloque le fonctionnement	aucun effet	inverse en ouverture (voir prog. 2 <sup>ème</sup> niveau)	blocage et ouverture lors de la libération (mémoire CLOSE)
<b>BLOQUE</b>	ferme le portail	ferme le portail	ferme le portail	aucun effet (OPEN\CLOSE inhibé)	aucun effet (OPEN inhibé)	aucun effet (CLOSE inhibé)	aucun effet (OPEN\CLOSE inhibé)

LOGIQUE « B »	IMPULSIONS						
ETAT DE L'AUTOMATISME	OPEN A	/	CLOSE	STOP	FSW OP	FSW CL	FSW CL/OP
<b>FERME</b>	ouvre le portail	/	aucun effet	aucun effet (OPEN inhibé)	aucun effet (OPEN inhibé)	aucun effet	aucun effet (OPEN inhibé)
<b>EN OUVERTURE</b>	aucun effet	/	ferme le portail	bloque le fonctionnement	voir prog. 2 <sup>ème</sup> niveau	aucun effet	bloque et ouvre lors de la libération (mémoire OPEN\CLOSE)
<b>OUVERT</b>	aucun effet	/	ferme le portail	aucun effet (OPEN\CLOSE inhibé)	aucun effet	aucun effet (CLOSE inhibé)	aucun effet (OPEN\CLOSE inhibé)
<b>EN FERMETURE</b>	ouvre le portail	/	aucun effet	bloque le fonctionnement	aucun effet	inverse en ouverture (voir prog. 2 <sup>ème</sup> niveau)	bloque et ouvre lors de la libération (mémoire OPEN\CLOSE)
<b>BLOQUE</b>	ouvre le portail	/	ferme le portail	aucun effet (OPEN\CLOSE inhibé)	aucun effet (OPEN inhibé)	aucun effet (CLOSE inhibé)	aucun effet (OPEN\CLOSE inhibé)

LOGIQUE « bc »	IMPULSIONS EN OUVERTURE / COMMANDES MAINTENUES EN FERMETURE			IMPULSIONS			
ETAT DE L'AUTOMATISME	OPEN A	/	CLOSE	STOP	FSW OP	FSW CL	FSW CL/OP
<b>FERME</b>	ouvre le portail	/	aucun effet	aucun effet (OPEN inhibé)	aucun effet (OPEN inhibé)	aucun effet	aucun effet (OPEN inhibé)
<b>EN OUVERTURE</b>	aucun effet	/	ferme le portail	bloque le fonctionnement	voir prog. 2 <sup>ème</sup> niveau	aucun effet	bloque et ouvre lors de la libération (mémoire OPEN\CLOSE)
<b>OUVERT</b>	aucun effet	/	ferme le portail	aucun effet (OPEN\CLOSE inhibé)	aucun effet	aucun effet (CLOSE inhibé)	aucun effet (OPEN\CLOSE inhibé)
<b>EN FERMETURE</b>	ouvre le portail	/	aucun effet	bloque le fonctionnement	aucun effet	inverse en ouverture (voir prog. 2 <sup>ème</sup> niveau)	bloque et ouvre lors de la libération (mémoire OPEN\CLOSE)
<b>BLOQUE</b>	ouvre le portail	/	ferme le portail	aucun effet (OPEN\CLOSE inhibé)	aucun effet (OPEN inhibé)	aucun effet (CLOSE inhibé)	aucun effet (OPEN\CLOSE inhibé)

LOGIQUE « C »	COMMANDES MAINTENUES			IMPULSIONS			
ETAT DE L'AUTOMATISME	OPEN A	/	CLOSE	STOP	FSW OP	FSW CL	FSW CL/OP
<b>FERME</b>	ouvre le portail	/	aucun effet	aucun effet (OPEN inhibé)	aucun effet (OPEN inhibé)	aucun effet	aucun effet (OPEN inhibé)
<b>EN OUVERTURE</b>	aucun effet	/	ferme le portail	bloque le fonctionnement	voir prog. 2 <sup>ème</sup> niveau	aucun effet	bloque et à la libération, voir prog. 2 <sup>ème</sup> niveau
<b>OUVERT</b>	aucun effet	/	ferme le portail	aucun effet (OPEN\CLOSE inhibé)	aucun effet	aucun effet (CLOSE inhibé)	aucun effet (OPEN\CLOSE inhibé)
<b>EN FERMETURE</b>	ouvre le portail	/	aucun effet	bloque le fonctionnement	aucun effet	bloque le fonctionnement	bloque le fonctionnement
<b>BLOQUE</b>	ouvre le portail	/	ferme le portail	aucun effet (OPEN\CLOSE inhibé)	aucun effet (OPEN inhibé)	aucun effet (CLOSE inhibé)	aucun effet (OPEN\CLOSE inhibé)

(1) Pendant le cycle d'ouverture partielle, une impulsion d'OPEN A provoque l'ouverture totale

(2) A l'allumage, la carte vérifie les entrées et si une commande OPEN A ou B est active, elle ouvre le battant ou le portail, autrement, elle le ferme.

Le descrizioni e le illustrazioni del presente manuale non sono impegnative. La FAAC si riserva il diritto, lasciando inalterate le caratteristiche essenziali dell'apparecchiatura, di apportare in qualunque momento e senza impegnarsi ad aggiornare la presente pubblicazione, le modifiche che essa ritiene convenienti per miglioramenti tecnici o per qualsiasi altra esigenza di carattere costruttivo o commerciale.

The descriptions and illustrations contained in the present manual are not binding. FAAC reserves the right, whilst leaving the main features of the equipments unaltered, to undertake any modifications it holds necessary for either technical or commercial reasons, at any time and without revising the present publication.

Les descriptions et les illustrations du présent manuel sont fournies à titre indicatif. FAAC se réserve le droit d'apporter à tout moment les modifications qu'elle jugera utiles sur ce produit tout en conservant les caractéristiques essentielles, sans devoir pour autant mettre à jour cette publication.

Die Beschreibungen und Abbildungen in vorliegendem Handbuch sind unverbindlich. FAAC behält sich das Recht vor, ohne die wesentlichen Eigenschaften dieses Gerätes zu verändern und ohne Verbindlichkeiten in Bezug auf die Neufassung der vorliegenden Anleitungen, technisch bzw. konstruktiv/kommerziell bedingte Verbesserungen vorzunehmen.

Las descripciones y las ilustraciones de este manual no comportan compromiso alguno. FAAC se reserva el derecho, dejando inmutadas las características esenciales de los aparatos, de aportar, en cualquier momento y sin comprometerse a poner al día la presente publicación, todas las modificaciones que considere oportunas para el perfeccionamiento técnico o para cualquier otro tipo de exigencia de carácter constructivo o comercial.

De beschrijvingen in deze handleiding zijn niet bindend. FAAC behoudt zich het recht voor op elk willekeurig moment de veranderingen aan te brengen die het bedrijf nuttig acht met het oog op technische verbeteringen of alle mogelijke andere productie- of commerciële eisen, waarbij de fundamentele eigenschappen van de apparaat gehandhaafd blijven, zonder zich daardoor te verplichten deze publicatie bij te werken.



# FAAC

**FAAC S.p.A.**  
Via Benini, 1  
40069 Zola Predosa (BO) - ITALIA  
Tel. 0039.051.61724 - Fax. 0039.051.758518  
[www.faac.it](http://www.faac.it)  
[www.faacgroup.com](http://www.faacgroup.com)

